



## 精密金属皮膜无引线电阻器

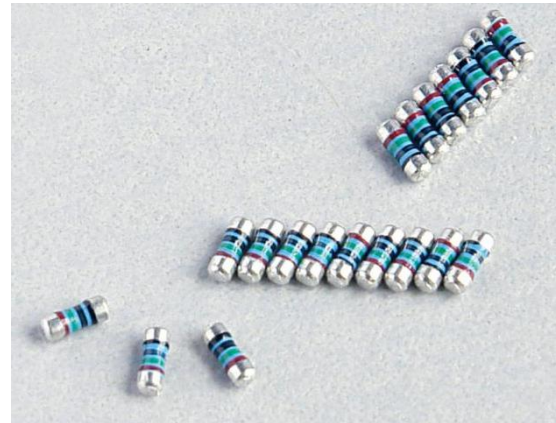
## Metal Film Precision Resistor

## MELF 系列 Series:

### 特性/FEATURES

- ※具有出色的稳定性。Excellent overall stability
- ※高级薄膜技术。Advanced thin film technology
- ※低温度系数。Extremely low TCR
- ※可用于自动表面贴装(SMD)装配系统;它们适于通过波峰焊、回流焊进行自动焊接。

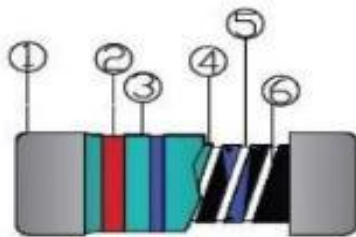
The resistors are suitable for processing on automatic SMD assembly systems.



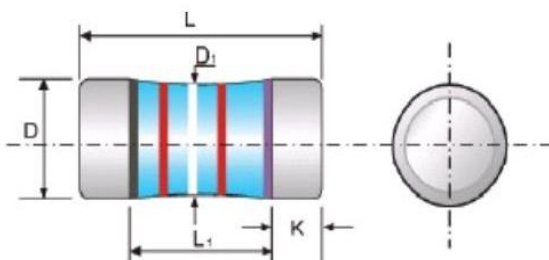
### 应用/ APPLICATIONS

- ※通讯器材。Telecommunication
- ※医疗电子设备。Advanced thin film technology
- ※测试量测设备。Measurement/Testing Equipment
- ※汽车电子。Automotive
- ※工业产品。Industrial

### 外型尺寸/Construction & Dimension



1	镀铜锡铁帽 Steel Termination Cap	4	金属皮膜 Metal Film Resistive Layer
2	色码 Color Code Rings	5	切沟线 Trimming Line
3	环氧树脂绝缘涂料 Insulation Coating	6	高含氧化铝瓷棒 Alumina Ceramic Rod

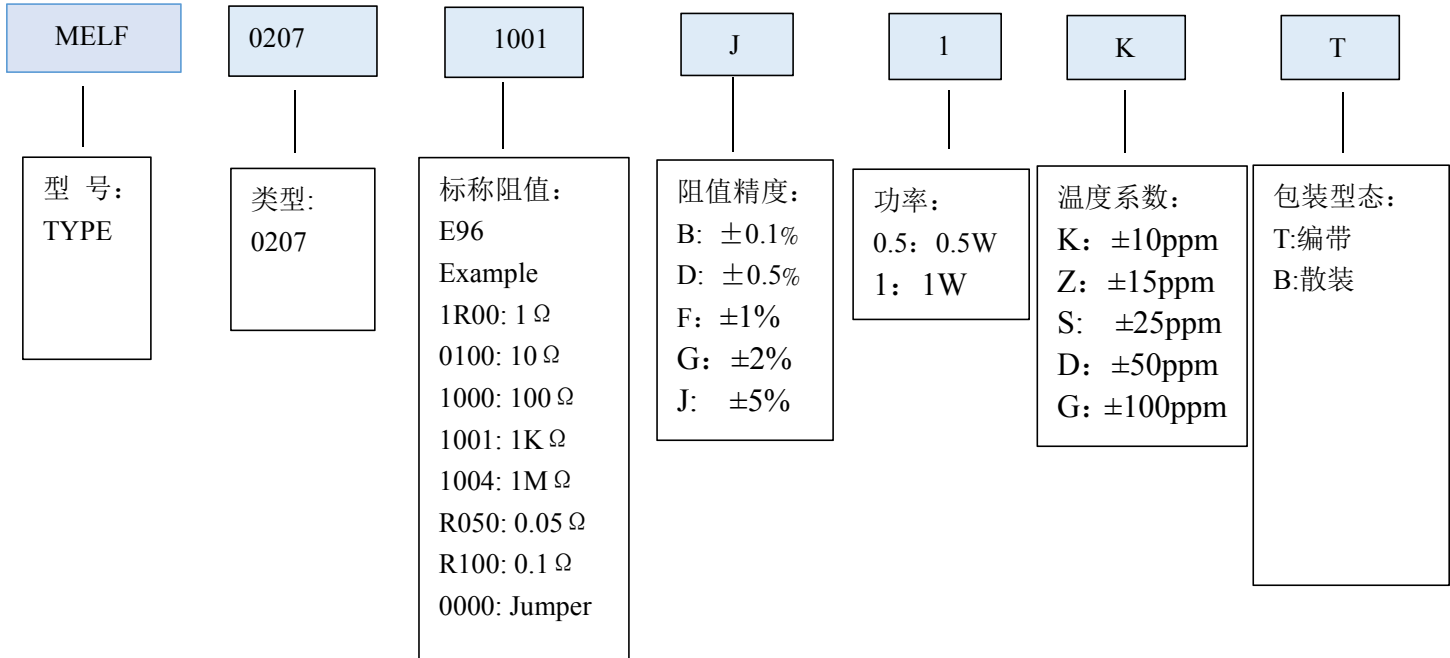


型号 TYPE	L	L1min	D	D1	K
MELF 0207	5.9±0.2	2.9	2.2±0.2	D +0/-0.2	1.3±0.1

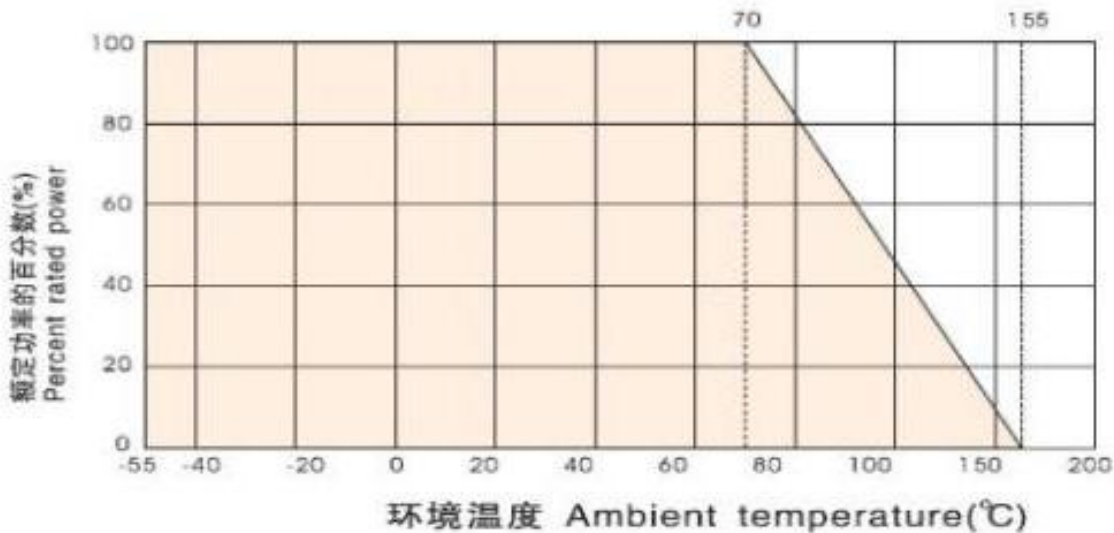
最快的交期 合理的单价 产品范围宽(可定制) 最好的售后服务



## 产品描述 Product Description:



## 功耗-温度曲线/Derating Curve



最快的交期 合理的单价 产品范围宽(可定制) 最好的售后服务



## 性能指标 PERFORMANCE

项目 ITEM	性能及验收标准 PERFORMANCE AND QUALITY ACCEPTANCE	测试方法 (JIS C 5202) TEST METHOD( JIS-C 5202)
温度系数 Resistance to temperature coefficient	照规格书 As Spec.	$\text{PPM}/^{\circ}\text{C} = \frac{R - R_0}{R_0} * \frac{10^6}{T - T_0}$ <p>R = Measured resistance (Ω) at T T °C 电阻实测值 (Ω) R<sub>0</sub> = Measured resistance (Ω) at T<sub>0</sub> T<sub>0</sub> °C 电阻实测值 (Ω) T = Measured test temperature(°C) 测试温度的实测值 T<sub>0</sub> = Measured base temperature( °C) 基准温度的实测值</p>
短时负荷 Short time overload	±(0.5%R + 0.05ohm) Shall be no mechanical breakage 无破损 (外观正常)	2.5 倍额定电压 (交流或直流), 5 秒。 AC or DC voltage 2.5times the rated Voltage for 5 seconds .
耐焊性 Heat resistively	±(0.5%R + 0.05ohm) Shall be no mechanical breakage	将电阻引出端浸入 350°C ± 10°C 的 锡中, 深度离电阻体 3±0.05mm, 时 间 3.5±0.5 秒。放置一小时再测试。  Dip the lead in to a solder bath having a temperature of 350°C ± 10°C up to 3±0.05mm from the body of the resistor and hold it for 3.5± 0.5seconds leave the resistor ,at room temperature 1 hours after ,then Measure.
上锡效果 Solder ability	≥95%	浸入 260°C±5°C 的锡槽中, 时间 5± 0.5 秒。  Dip the lead in to a solder bath having a temperature of 260°C±5°C. Time:5± 0.5seconds.

最快的交期 合理的单价 产品范围宽 (可定制) 最好的售后服务



# 东莞市晴远电子有限公司

Dong Guan Qing Yuan Electronic Co., Ltd

<p>脉冲负载试验 Pulse Overload</p>	<p><math>\pm(0.5\%+0.05\Omega)</math></p>	<p>Rating voltage <math>\times 4</math> or Max. Pulse overload voltage for 10,000 cycles. (1 sec. "ON" 25 sec. "OFF" ) Whichever Less.</p>
<p>湿度负荷试验 Humidity load tes</p>	<p><math>\leq\pm (1\% R+ 0.1ohm)</math> Shall be no mechanical breakage 无破损 (外观正常)</p>	<p>温度在 <math>40^{\circ}\text{C} \pm 2^{\circ}\text{C}</math> , 相对湿度 90 - 95%室内, 用额定电压 1.5 小时开和关闭电压 0.5 小时, 重复这个周期 1000 小时, 离开 1 小时后在室温下测试。  In temperature chamber <math>40^{\circ}\text{C}\pm 2^{\circ}\text{C}</math> , relative humidity 90 - 95%,Apply rated voltage 1.5hour and shut voltage 0.5 hour repeat this cycle for 1000 hours, leave in room temperature for 1 hour after test,</p>
<p>寿命试验 Load life tes</p>	<p><math>\pm(1\%R + 0.5ohm)</math> Shall be no mechanical breakage 无破损 (外观正常)</p>	<p>在 <math>70^{\circ}\text{C}</math> 的环境中施加额定电压, 1 小时通, 0.5 小时断 1000 小时。  In the constant temperature chamber <math>70^{\circ}\text{C}</math> ,apply rated voltage for 1 hour and shut voltage for 0.5 hour and repeat this cycle for 1000 hours,</p>
<p>上限类别温度耐久性 Endurance at upper-limit temperature</p>	<p><math>\leq\pm(1\%R+0.1\Omega)</math></p>	<p>在 <math>155^{\circ}\text{C}</math> 温度下, 持续时间 1000H At <math>125^{\circ}\text{C}</math> temperature, duration of 1000h</p>

最快的交期 合理的单价 产品范围宽 (可定制) 最好的售后服务



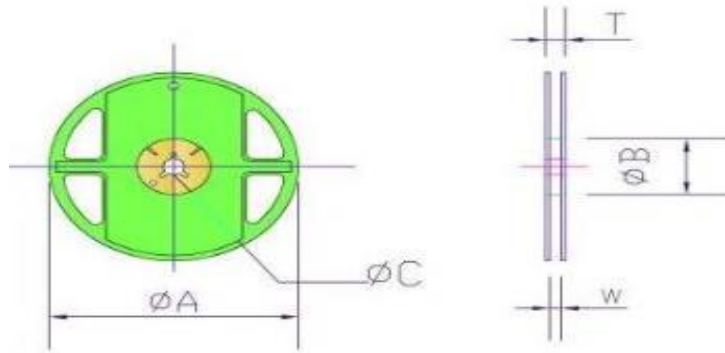
## 技术参数 TECHNICAL SPECIFICATIONS

型号 Type	最大工作电压 WORKING	最大负荷电压 MAX OVERLOAD	额定功率 Rated Power 70℃	绝缘耐压 Dielectric withstanding	工作温度 Working temperature	电阻范围 RESISTANCE VALUE RANG					温度系数 TCR (PPM)
						±0.1%	±0.5%	±1%	±2%	±5%	
0207	350V	700V	1W	250V	-55℃ —155℃	10R-300K					±10
						10R-1M					±15
						10R-1M					±25
						10R-1M	1R-1M	0.2R-1M		±50	
					0.1R-1M		±100				

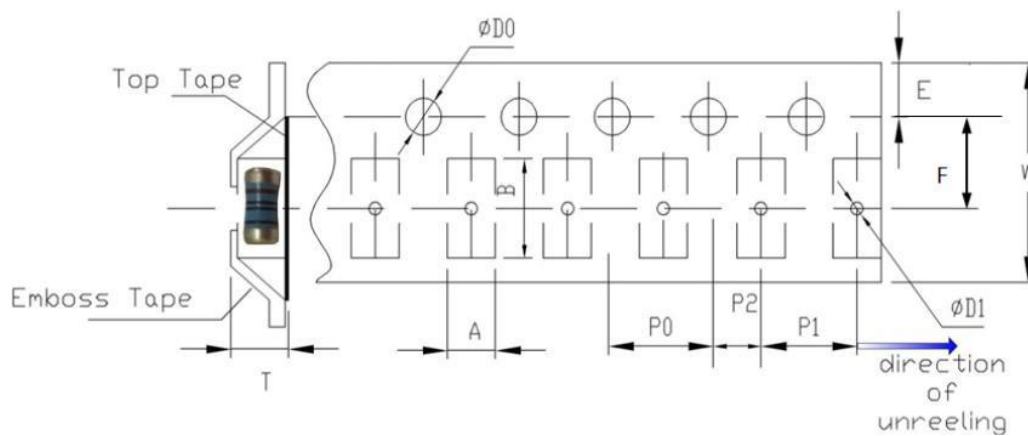
最快的交期 合理的单价 产品范围宽(可定制) 最好的售后服务



## 包装数量和卷轴规格尺寸 / Packaging Quantity & Reel Specifications



Type	$\phi A$	$\phi B$	$\phi C$	W	T	Emboss Plastic Tape (EA)
0207	$178 \pm 1.5$	$60.0 \pm 1.0$	$13.0 \pm 0.5$	$13.0 \pm 0.5$	$15.5 \pm 0.5$	2000



Type	$A \pm 0.1$	$B \pm 0.15$	$W \pm 0.1$	$E \pm 0.1$	$F \pm 0.1$	$P0 \pm 0.1$	$P1 \pm 0.1$	$P2 \pm 0.1$	$D0 \pm 0.1$	$D1_{min}$	$T \pm 0.1$
0207	2.4	6.15	12	1.75	5.5	4.0	4.0	2.0	1.5	1.4	2.7

最快的交期 合理的单价 产品范围宽(可定制) 最好的售后服务